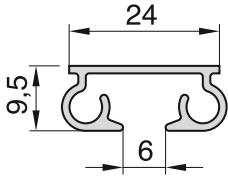


Modell 505 Schnurzugschiene

Standardzubehör



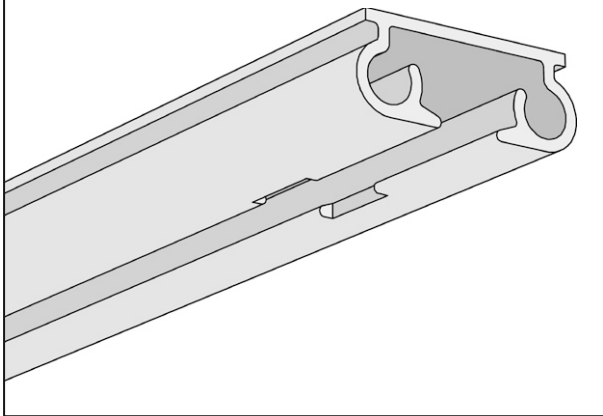
Modell 505

Schnurzugschiene für Schnellmontage

- Montage mit Deckenclip, nur Deckenmontage
- Keine Laufbeschädigung durch Schrauben
- **Achtung:** Max. Anlagenlänge 400 cm
- Ausklinkung ist immer Paketseite
- Bei unbekannter Einbauhöhe entspricht die Länge der Bedienungsschnur immer 100 cm, gemäß DIN EN 13120

Standardfarben

- alu
- weiß
- messing eloxiert



Standardzubehör

Diese Teile liefern wir mit, wenn nichts anderes bestellt wird.

	Clic Gelenkgleiter mit kurzem Haken 6 mm	weiß	871812
	Endfeststeller 6 mm	weiß	877222
	Zwischenfeststeller 6 mm	weiß	878052
	Deckenclip für Modell 505	alu weiß	872421 872422
	Um-Ablenker für Modell 505	alu weiß messing	872401 872402 872404
	Zugschnur Ø 3 mm für Modell 505	weiß	410489
	Sicherheitskettenhalter	transp.	411783
	Vorläufer für Modell 505	weiß	872412
	Überlaufwagen Kunststoff	weiß	876042

Montage

