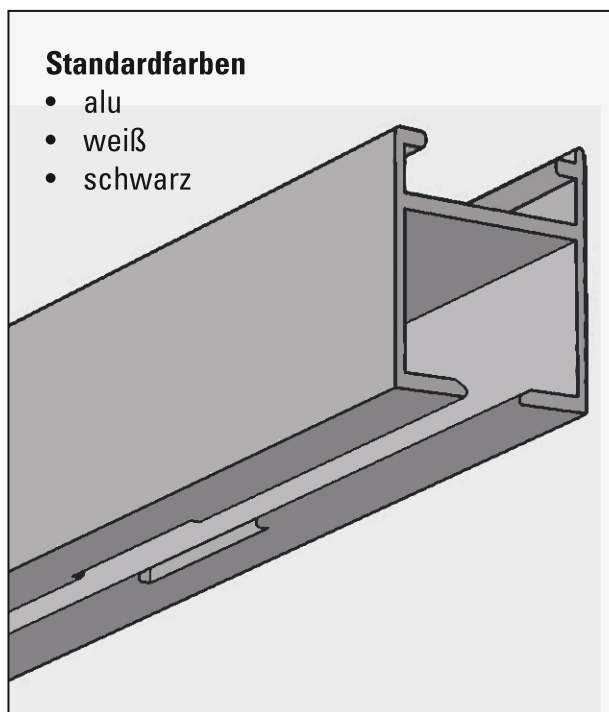


## Modell 450 Schleuderschiene für Schnellmontage

- Verdeckte Montage mit Schnellspanner
- Keine Laufbeschädigung durch Schrauben
- Geeignet für den Einsatz von Gleiter und Roller
- Hervorragende Lösung für Dachschrägen-/Erkerbiegungen
- Ausklinkung bitte angeben: rechts und/oder links
- Keine Angabe = keine Ausklinkung

### Standardfarben

- alu
- weiß
- schwarz



### Standardzubehör

Diese Teile liefern wir mit, wenn nichts anderes bestellt wird (Träger entsprechend dem Modelltyp).



Clic Gelenkgleiter  
mit kurzem Haken  
6 mm

weiß 871812  
schwarz 8718159005



Zwischenfest-  
steller 6 mm

weiß 878052  
schwarz 8780559005



Enddeckel

alu 878451  
weiß 878452  
schwarz 8784559005



Schnellspanner

metall 876071

## Montage

